

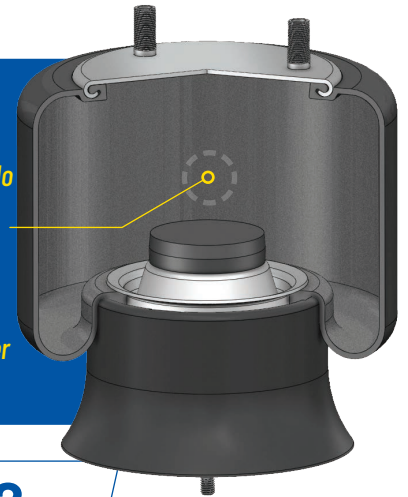


PRESENTAMOS LA PIEZA N.º 1R12-1182 - LOS NUEVAS BOLSAS DE AIRE CUSHION® DE GOODYEAR®

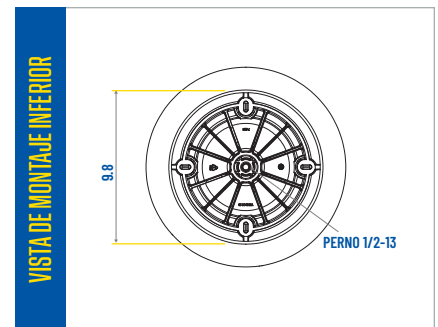
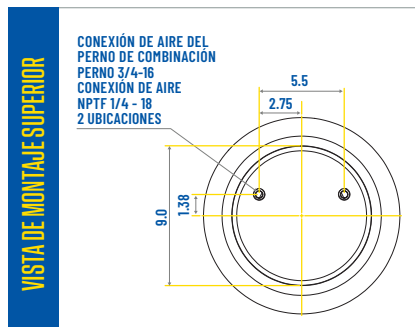
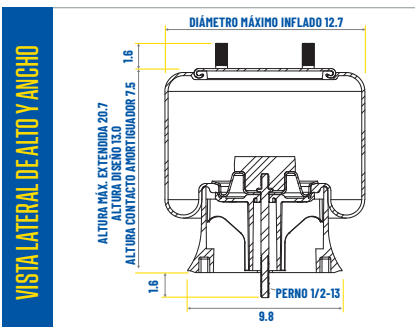
La última innovación en tecnología de suspensión de aire ya está aquí: **la pieza n.º 1R12-1182 - bolsas de aire Super Cushion® de Goodyear®!** Diseñados para que su viaje sea más fluido y seguro, estas bolsas de aire innovadoras aumentan la comodidad del conductor al reducir el cansancio y mejorar el control, aun en los caminos más accidentados. Gracias a su aislamiento superior contra impactos y vibraciones, la carga queda protegida mientras se minimiza el desgaste de componentes vitales del vehículo, lo que alarga la vida útil de su flota. Además, gracias a su ajuste y desempeño uniforme, que facilitan la carga y descarga, las bolsas de aire Super Cushion® hacen que cada tarea sea más eficiente.



Fabricados con materiales patentados y un diseño innovador para brindar una durabilidad excepcional, un peso reducido y una mayor comodidad al conductor. Características como la alineación de fábrica, la tela de refuerzo y el aislamiento superior contra vibraciones ayudan a prolongar la vida útil de los equipos y proteger los valiosos cargamentos.



PIEZA N.º 1R12-1182



N.º de pieza de Goodyear	Referencia cruzada	N.º de pieza de equipo original	Precio de lista
1R12-1182	Firestone - W01-358-9644	Hendrickson - S-23721	+52 444 834 6700 o a su representante de ventas
	Contitech - 9 10BP-16 P 569		
	ContiTech - 64693		
	Automann - 1DK23J-9644	Hendrickson - C-23721	
	FleetPride - AS9644		
	Taurus - 6428		
Triangle - AS-8569			
TRP - AS96440			



Sede central de Infinity Engineered Products
3524 Southwestern Blvd.
Fairlawn, OH 44333 - EE. UU.

Servicio al cliente: **+52 444 834 6700**



Goodyear (y Winged Foot Design) son marcas comerciales de o cedidas bajo licencia a The Goodyear Tire & Rubber Company o Goodyear Canada Inc. utilizadas bajo licencia por Infinity Engineered Products, 3524 Southwestern Blvd, Fairlawn, OH 44333, EE. UU. © 2025 The Goodyear Tire & Rubber Company. © 2025 Infinity Engineered Products. Todos los derechos reservados.