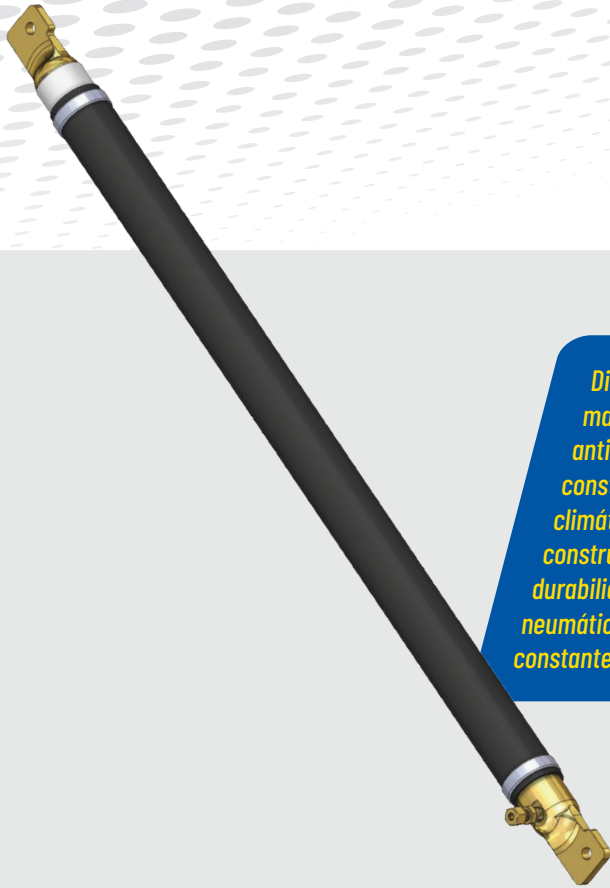


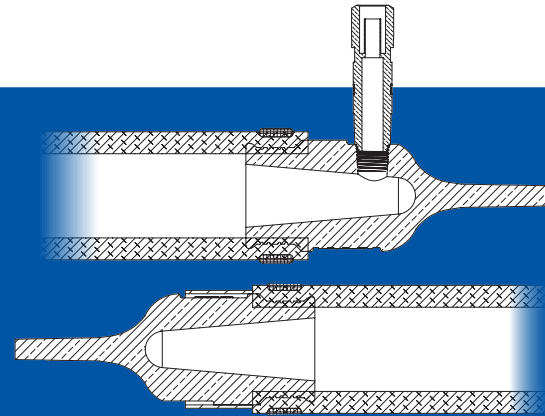


PRESENTAMOS EL N.º DE PARTE 1S3-054, EL NUEVO ACTUADOR NEUMÁTICO LINEAL DE GOODYEAR®

Ya está aquí la última innovación en tecnología de suspensión neumática: **N.º de parte 1S3-054, inuevo Actuador neumático lineal de Goodyear®!** Diseñado para un rendimiento de alta resistencia, este actuador neumático hace que los ajustes del deslizador de eje sean más rápidos, fáciles y confiables. Al aprovechar la potencia neumática, proporciona un movimiento suave y constante, lo que permite a los conductores reposicionar los sistemas de ejes de forma rápida y cómoda. El resultado es una mayor eficacia en el muelle o en la carretera, un menor esfuerzo manual y un funcionamiento confiable con un mantenimiento mínimo.

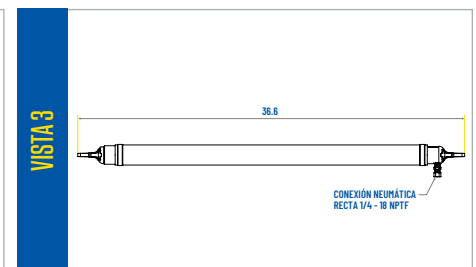
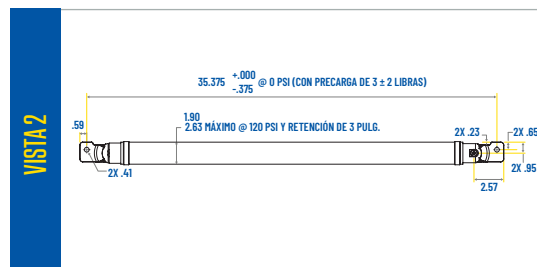
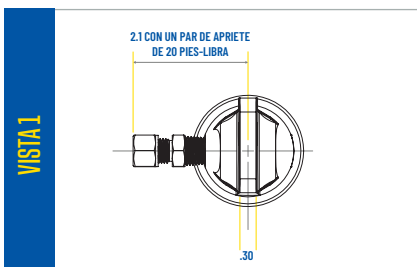


Diseñado con precisión y fabricado con materiales altamente resistentes y anticorrosivos, este actuador lineal está construido para soportar las condiciones climáticas y de la carretera más adversas. Su construcción robusta garantiza una gran durabilidad, mientras que su avanzado diseño neumático proporciona una fuerza suave y constante para ajustar el deslizador de eje.



PIEZAN.º 1S3-054

- Única solución posventa para la manga de actuador Hendrickson B-28062-2 / S-28062-2
- Actuador lineal trasero con acople neumático recto de Hendrickson
- Se adapta a las aplicaciones en remolques con ancho de caja de 48" y 54 de Hendrickson



N.º de pieza de Goodyear	N.º de pieza de equipo original	Precio de lista
1S3-054	Hendrickson B-28062-2 / S-28062-2	+52 444 834 6700 o a su representante de ventas



Sede central de Infinity Engineered Products
3524 Southwestern Blvd.
Fairlawn, OH 44333 - EE. UU.

Servicio al cliente: **+52 444 834 6700**



Goodyear (y Winged Foot Design) son marcas comerciales de o cedidas bajo licencia a The Goodyear Tire & Rubber Company o Goodyear Canada Inc. utilizadas bajo licencia por Infinity Engineered Products, 3524 Southwestern Blvd, Fairlawn, OH 44333, EE. UU. © 2025 The Goodyear Tire & Rubber Company. © 2025 Infinity Engineered Products. Todos los derechos reservados.