



PRESENTAMOS LA PIEZA N.º 1S5-224 - LOS NUEVAS BOLSAS DE CABINA SUPER CUSHION® DE GOODYEAR®

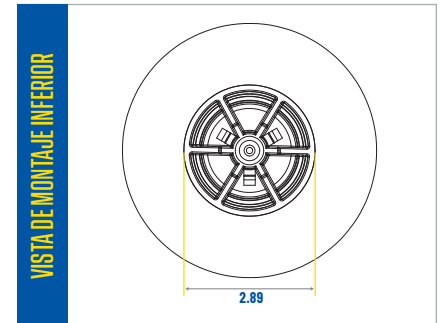
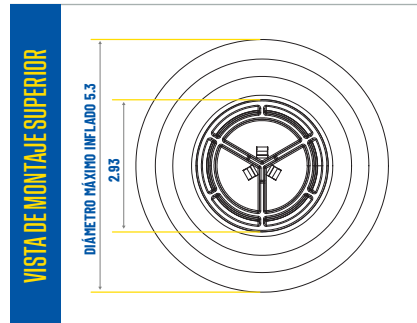
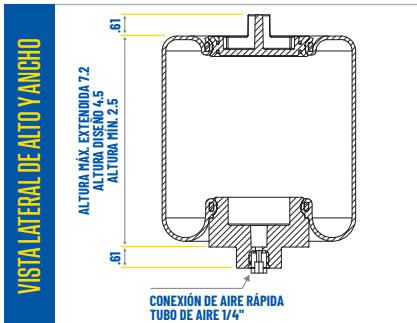
Ya está aquí la última innovación en tecnología de suspensión neumática: **Pieza N.º 1S5-224, Bolsas de Cabina Super Cushion® de Goodyear®!** Diseñado para ofrecer un manejo más suave y seguro, esta avanzada bolsa de cabina aumenta la comodidad del conductor al reducir la fatiga y mejorar el control, incluso en las carreteras más irregulares. Con un aislamiento superior de los impactos y las vibraciones, el confort y la estabilidad del conductor mejoran considerablemente, reduciendo la fatiga y mejorando el control en todas las condiciones. Se minimiza el desgaste de los componentes y soportes de cabina, lo que contribuye a prolongar la vida útil y reducir los costos de mantenimiento. Diseñados para mantener una altura de manejo y nivelación uniforme, las bolsas de cabina Super Cushion® ofrecen un manejo más suave, silencioso y eficiente, turno tras turno.



Fabricados con materiales patentados y un diseño innovador para brindar una durabilidad excepcional, un peso reducido y una mayor comodidad al conductor. Características como la alineación de fábrica, la tela de refuerzo y el aislamiento superior contra vibraciones ayudan a prolongar la vida útil de los equipos y proteger los valiosos cargamentos.



PIEZA N.º **1S5-224**



N.º de pieza de Goodyear	Referencia cruzada	N.º de pieza de equipo original	Precio de lista
1S5-224	Continental ContiTech SC29-Y109	Link 1102-0077	+52 444 834 6700 o a su representante de ventas
	Firestone No. W02-358-7109		
	Kenworth AEROCAB (Mediados de 1999 y posteriores)	Link 1104-K002	
	Kenworth T811000		
Automann ABSZ70-7109			



Sede central de Infinity Engineered Products
3524 Southwestern Blvd.
Fairlawn, OH 44333 - EE. UU.

Servicio al cliente: +52 444 834 6700

